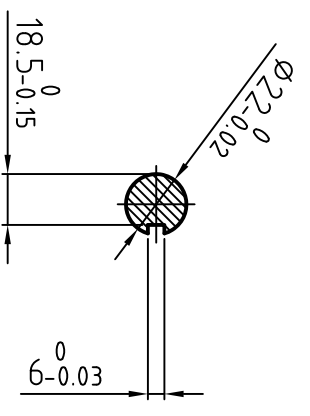


技术参数

型号	110AS0420-25
额定电压	48 V
额定功率	2 kW
额定电枢电流	5.2 A
额定转矩	7.6 N.m
额定转速	2500 r/min
防护等级	IP55
绝缘等级	F
环境要求	工作温度: -25°/+55°C
重量	10.2 KG

A-A



设计	审核	工艺	批准
处数	分区	更改文件号	签名
日期			

外形图

阶段标记	质量	比例
		1:2
共1张 第1张		

济南科亚电子科技有限公司

AS0420-25

KY110AS0420-25