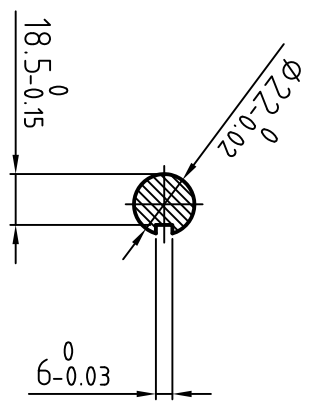


技术参数

型号	110AS0415-15
额定电压	48 V
额定功率	1.5 kW
额定电枢电流	3.9 A
额定转矩	9.5 N.m
额定转速	1500 r/min
防护等级	IP55
绝缘等级	F
环境要求	工作温度: $-25^{\circ}\text{C}/+55^{\circ}\text{C}$
重量	10.2 KG

A-A



设计	审核	工艺	批准	日期
处数	分区	更改文件号	标准化	签名

外形图

阶段标记	质量	比例
共1张	第1张	1:2

济南科亚电子科技有限公司

AS0415-15

KY110AS0415-15